

# Προγραμματισμός I (HY120)

Διάλεξη 1:  
Εισαγωγή



# Ποιος είμαι εγώ!



2



Ναύπλιο, 4/1976-9/1993



Πάτρα, 9/1993-6/2004



Williamsburg, VA,  
USA, 7/2004-7/2006  
Χρήστος Δ. Αντωνόπουλος  
22/9/2014



Μυτιλήνη, 10/2006-2/2007



Βόλος, 2/2007 - ...

Τμήμα Ηλεκτρολόγων Μηχανικών & Μηχανικών  
Υπολογιστών, Πανεπιστήμιο Θεσσαλίας

# Ο Υπεύθυνος των Εργαστηρίων

- Γιώργος Θάνος



3



Αθήνα (1976-1994)



Αθήνα (2000-2009)



Θεσσαλονίκη (1994-2000)



Βόλος (2009-σήμερα)

# Η 2η Υπεύθυνη των Εργαστηρίων

- Βάνα Ντουφεξή



4



Πάτρα



Urbana-Champaign (UIUC)



Chicago (Northwestern)



Βόλος, 10/2007 - ...  
...περιστασια, πανεπιστημιο Θεσσαλιας

# Οι Βοηθοί των Εργαστηρίων

- Βασίλης Βασιλειάδης
- Χρυσούλα Γιάκα
- Αλέξανδρος Ζαμίχος
- Αντώνης Καλκάνωφ
- Χρήστος Κωνσταντάς
- Μανώλης Μαρούδας
- Πολυχρόνης Συμεωνίδης
- Κωνσταντίνος Φραγκιαδάκης





# Ποιοι είστε εσείς;

- Υπόβαθρο;
  - Έχετε δει υπολογιστή;
  - Έχετε ανοίξει υπολογιστή;
  - Έχετε «**προγραμματίσει**» υπολογιστή;
- Τι φαντάζεστε για το μάθημα;
  - Τι περιμένετε να μάθετε;
  - Τι απαιτήσεις φαντάζεστε ότι υπάρχουν;



# Υπολογιστές, Υπολογιστές ... ΚΑΙ Υπολογιστές



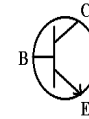
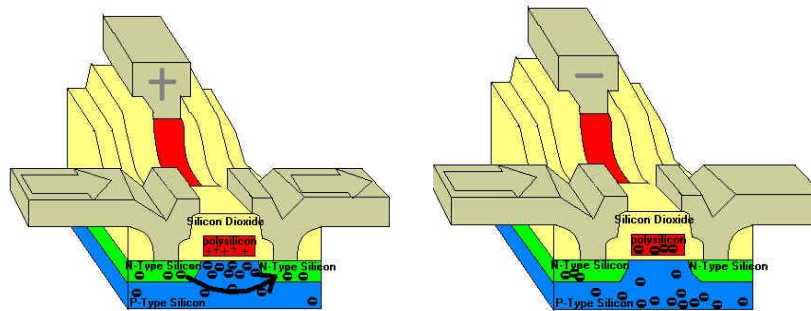
7



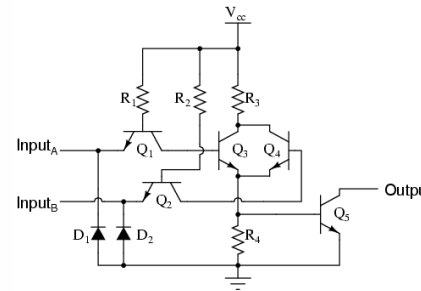
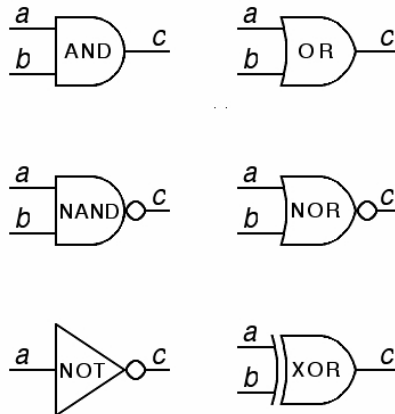
# Χτίζοντας έναν Υπολογιστή



8



Transistor

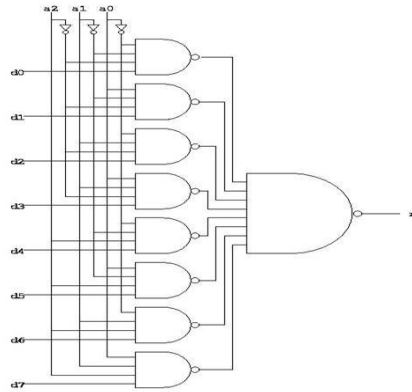


Λογικές Πύλες

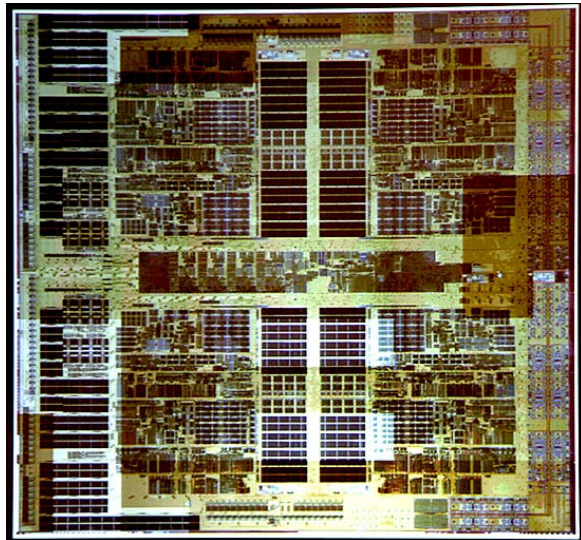




# Χτίζοντας έναν Υπολογιστή



Λογικά Κυκλώματα

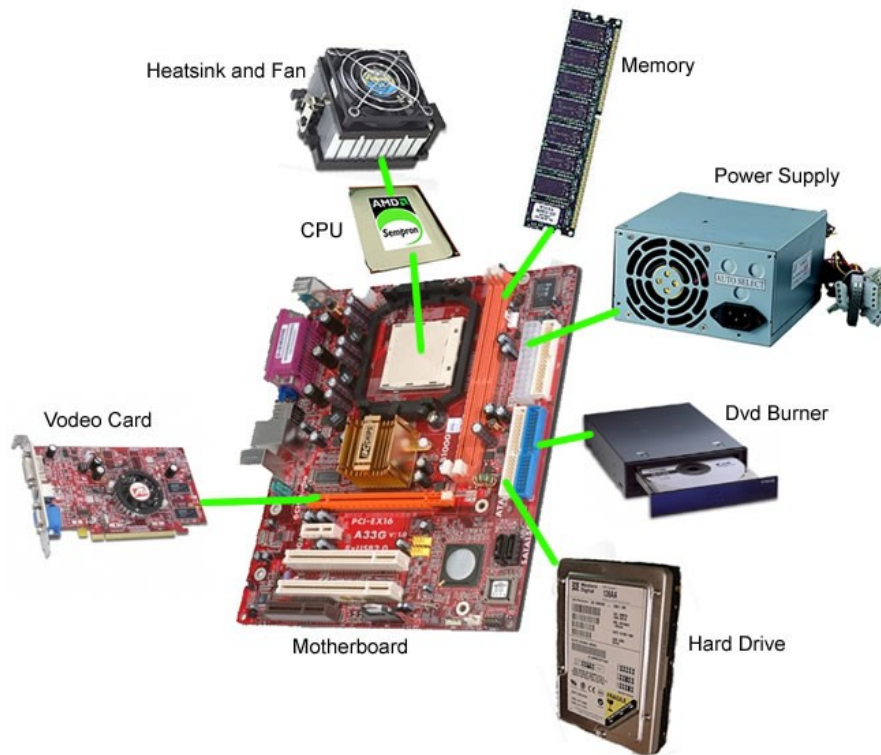


Ολοκληρωμένα  
Κυκλώματα (π.χ.  
Επεξεργαστές)

# Χτίζοντας έναν Υπολογιστή



10



## Δομικές Μονάδες - Σύστημα

# Μερικά Μυστικά των Υπολογιστών



11

- Οι υπολογιστές είναι ισχυρά εργαλεία
  - Μπορούν να κάνουν πράγματα
    - Που πριν λίγα χρόνια δεν μπορούσαμε καν να φανταστούμε
  - Μας κάνουν τη ζωή εύκολη
- Μας κάνουν τη ζωή δύσκολη
  - Οι υπολογιστές είναι **χαζοί**... Πολύ χαζοί...
    - Δεν μπορούν να κάνουν τίποτα από μόνοι τους
      - Χρειάζονται **οδηγίες** για το παραμικρό!
    - Μιλάνε μόνο μια **περίεργη γλώσσα**: 0 .. 1 .. 0 .. 0 .. 1..





# Οδηγίες στους Υπολογιστές

LAddress	0	1	2	3	4	5	6	7	8	9	A	B	C	D	E	F	Ascii
0x00007C00	33	C0	8E	D0	8C	00	7C	8E	C0	8E	D8	BE	00	7C	BF	00	3A20%jZAZ0%Lz
0x00007C10	06	B9	00	02	FC	F3	A4	50	68	1C	06	CB	FB	B9	04	00	'! úøøPh.E0'
0x00007C20	BD	BE	07	80	7E	00	00	7C	0B	0F	85	10	01	83	C5	10	¼%_...fÁ
0x00007C30	E2	F1	CD	18	88	56	00	55	C6	46	11	05	C6	46	10	00	âñ.VUÆF.ÆF.
0x00007C40	B4	41	BB	AA	55	CD	13	5D	72	0F	81	FB	55	AA	75	09	'A=U jr.úUuú
0x00007C50	F7	C1	01	00	74	03	FE	46	10	66	60	80	7E	10	00	74	-Á.tpf.f'.t
0x00007C60	26	66	68	00	00	00	00	66	FF	76	08	68	00	00	68	00	&th...fv.h.h.
0x00007C70	7C	68	01	00	68	10	00	B4	42	8A	56	00	88	F4	CD	13	[h.h.'BSV.óí.
0x00007C80	9F	83	C4	10	9E	EB	14	B8	01	02	BB	00	7C	8A	56	00	YfÁžē...jSV.
0x00007C90	8A	76	01	8A	4E	02	8A	6E	03	CD	13	66	61	73	1E	FE	Šv.SN.Sñ.lfas.p
0x00007CA0	4E	11	0F	85	0C	00	80	7E	00	80	0F	84	8A	00	B2	80	N.....\$²
0x00007CB0	EB	82	55	32	E4	8A	56	00	CD	13	5D	EB	9C	81	3E	FE	ë.U2aŠV.ljeaa>p
0x00007CC0	7D	55	AA	75	6E	FF	76	00	E8	8A	00	0F	85	15	00	80	JUkon.véŠ.....
0x00007CD0	D1	E6	64	E8	7F	00	80	DF	E6	60	E8	78	00	80	FF	E6	Ñeedè.'Bac'èx.'æ
0x00007CE0	64	E8	71	00	88	00	88	CD	1A	66	23	C0	75	3B	66	81	dèq...l#Au.f
0x00007CF0	FB	54	43	50	41	75	32	81	F9	02	01	72	2C	66	68	07	üTCPAu2.ü.r.th.
0x00007D00	BB	00	00	66	68	00	02	00	00	66	68	08	00	00	00	66	»...fh...f
0x00007D10	53	66	53	66	55	66	68	00	00	00	00	66	68	00	7C	00	SŠUth...fh.l
0x00007D20	00	66	61	68	00	00	07	CD	1A	5A	32	F6	EA	00	7C	00	fah...lZ2èé.l
0x00007D30	00	CD	18	A0	87	07	EB	08	A0	B6	07	EB	03	A0	B5	07	l'è.e.ŋè.µ.
0x00007D40	32	E4	05	00	07	8B	F0	AC	3C	00	74	FC	BB	07	00	B4	2a...è-<üa...'
0x00007D50	0E	CD	10	EB	F2	2B	C9	E4	64	EB	00	24	02	E0	F8	24	l'èè+Éadè.\$àè\$
0x00007D60	02	C3	49	6E	76	61	6C	69	64	20	70	61	72	74	69	74	Äinvalid partit
0x00007D70	69	6F	6E	20	74	61	62	6C	65	00	45	72	72	6F	72	20	ion table.Error
0x00007D80	6C	6F	61	64	69	6E	67	20	6F	70	65	72	61	74	69	6E	loading operatin
0x00007D90	67	20	73	79	73	74	65	6D	00	4D	69	73	73	69	6E	67	g system.Missing
0x00007DA0	20	6F	70	65	72	61	74	69	6E	67	20	73	79	73	74	65	operating syste
0x00007DB0	6D	00	00	00	00	62	7A	99	FF	21	91	4E	00	00	80	20	m...bz.'!N...
0x00007DC0	21	00	07	40	3F	01	00	08	00	00	C0	46	00	00	00	00	l.@?...!F...
0x00007DD0	00	00	00	00	00	00	00	00	00	00	00	00	00	00	00	00	.....

- Γλώσσα Μηχανής
- Η μητρική γλώσσα του υπολογιστή
- Ού μπλέξεις...

- Συμβολική γλώσσα
- Πολύ κοντά στη γλώσσα μηχανής...
- ... Αλλά κάτι μπορείς να καταλάβεις
  - Και πάλι ού μπλέξεις
  - Εκτός αν χρειαστεί ;-)

```

main:   subu   $sp, $sp, 32
        sw    $ra, 20($sp)
        sw    $fp, 16($sp)
        addiu $fp, $sp, 28
        li    $v0, 4
        la   $a0, str
        syscall
        li    $a0, 10
        jal   fact
        addu $a0, $v0, $zero
        li    $v0, 1
        syscall
        lw   $ra, 20($sp)
        lw   $fp, 16($sp)
        addiu $sp, $sp, 32
        jr   $ra

fact:   subu   $sp, $sp, 32
        sw    $ra, 20($sp)
        sw    $fp, 16($sp)
        addiu $fp, $sp, 28
        sw    $a0, 0($fp)
        lw    $v0, 0($fp)
        bgtz $v0, L2
        li    $v0, 1
        j     L1
L2:     lw    $v1, 0($fp)
        subu $v0, $v1, 1
        move $a0, $v0
        jal   fact
        lw    $v1, 0($fp)
        mul  $v0, $v0, $v1
L1:     lw    $ra, 20($sp)
        lw    $fp, 16($sp)
        addiu $sp, $sp, 32
        jr   $ra
  
```



# Οδηγίες στους Υπολογιστές

```
    return rc;
}

static int audit_set_enabled(int state, uid_t loginuid, u32 sid)
{
    int res, rc = 0, old = audit_enabled;

    if (state < 0 || state > 2)
        return -EINVAL;

    /* check if we are locked */
    if (audit_enabled == 2)
        res = 0;
    else
        res = 1;

    if (sid) {
        char *ctx = NULL;
        u32 len;
        if ((rc = selinux_sid_to_string(sid, &ctx, &len)) == 0) {
            audit_log(NULL, GFP_KERNEL, AUDIT_CONFIG_CHANGE,
                    "audit_enabled=%d old=%d by auid=%u"
                    " subj=%s res=%d",
                    state, old, loginuid, ctx, res);
            kfree(ctx);
        } else
            res = 0; /* Something weird, deny request */
    }
    audit_log(NULL, GFP_KERNEL, AUDIT_CONFIG_CHANGE,
            "audit_enabled=%d old=%d by auid=%u res=%d",
            state, old, loginuid, res);

    /* If we are allowed, make the change */
    if (res == 1)
        audit_enabled = state;
    /* Not allowed, update reason */
    else if (rc == 0)
        rc = -EPERM;
    return rc;
}

static int audit_set_failure(int state, uid_t loginuid, u32 sid)
{

```

- Γλώσσες υψηλού επιπέδου
- Τώρα μάλιστα! Κάτι γίνεται!
  - Πιο κοντά στον άνθρωπο
- Ναι, αλλά ο υπολογιστής θα καταλάβει;



# Περιεχόμενο Μαθήματος

- Εισαγωγή στον προγραμματισμό.
- Το μοντέλο μνήμης και η έννοια της μεταβλητής.
- Βασικοί τύποι δεδομένων και τελεστές.
- Δομές ελέγχου, διακλαδώσεις, επαναλήψεις.
- Συναρτήσεις
  - Εμβέλεια και διάρκεια ζωής μεταβλητών
  - Κλήση συναρτήσεων
  - Πέρασμα παραμέτρων
  - Αναδρομή.
- Δείκτες.
- Πίνακες, σύνθετοι τύποι δεδομένων και δυναμικές δομές δεδομένων.
  
- **Εργαστήριο!**



# Πληροφορίες

- Βασικά συγγράμματα:
  - «**C Προγραμματισμός**», 7<sup>η</sup> έκδοση, Deitel & Deitel, Εκδόσεις Μ. Γκιούρδας.
  - «**C Από τη Θεωρία στην Εφαρμογή**», 2<sup>η</sup> έκδοση, Γ.Σ. Τσελίκης & Ν.Δ. Τσελίκας
  - «**Η γλώσσα C σε βάθος**», 4<sup>η</sup> έκδοση, Νίκος Μ. Χατζηγιαννάκης, Εκδόσεις Κλειδάριθμος ΕΠΕ
- Μπορείς να μάθεις ποδήλατο διαβάζοντας οδηγίες σε βιβλίο;
  - Ο προγραμματισμός δε μαθαίνεται με διάβασμα
  - Δουλειά στον υπολογιστή!!!
  - Πειραματισμός, λάθη, εύρεση λαθών κ.ο.κ.

# Απαιτήσεις - Αξιολόγηση



16

● 1ετείς: Εργαστήριο + Quiz + Homeworks +  
Εξέταση (στο εργαστήριο)

● Δικαίωμα εξέτασης (χωρίς 2<sup>η</sup> ευκαιρία για  
Σεπτέμβρη):

● Εργαστήριο:  $\leq 2$  απουσίες (φυσική απουσία ή κακή  
ποιότητα παραδοτέου)

● Quiz: Ζυγισμένος μέσος όρος  $\geq 5$

● Τελικός Βαθμός:  $0.5 * \text{Εξέταση} + 0.25 * \text{Quiz} +$   
 $0.25 * \text{Homeworks}$

● Για να είναι προβιβάσιμος:

○ Τελικός  $\geq 5$

○ Βαθμός εξέτασης  $\geq 5$





# Απαιτήσεις - Αξιολόγηση

- Παλαιότεροι φοιτητές:
  - Δικαίωμα εξέτασης: Εργασία εξαμήνου  $\geq 5$
- Τελικός βαθμός: Βαθμός εξέτασης
- Επιτυχία: Τελικός βαθμός  $\geq 5$



# Ώρες Εργαστηρίου

- Θα διαλέξετε αύριο κάποιο από τα τμήματα
- Παρακολουθείτε τη σελίδα του μαθηματος και τον πίνακα ανακοινώσεων
- Αρχίζουμε από την επόμενη εβδομάδα!!!

# Οι καλοί λογαριασμοί...

- Δεν επιτρέπεται να μοιράζεστε κώδικα εκτός ομάδας. Το εννοούμε...
- Έχουμε τρόπο να βρούμε τις “εξυπνάδες”
  - Για όποιον κάνει “εξυπνάδες” (παίρνει ή δίνει κώδικα), απλά 0... Στη 2η φορά, ραντεβού του χρόνου και αναφορά στο Τμήμα...
  - Δικαιολογίες δεν ήξερα, δεν κατάλαβα δεν πιάνουν...



19

Two side-by-side screenshots of a code editor. The left screenshot shows a large block of code with various syntax highlights in blue, green, and red. The right screenshot shows a similar block of code, also with syntax highlights, but with a different layout or selection.



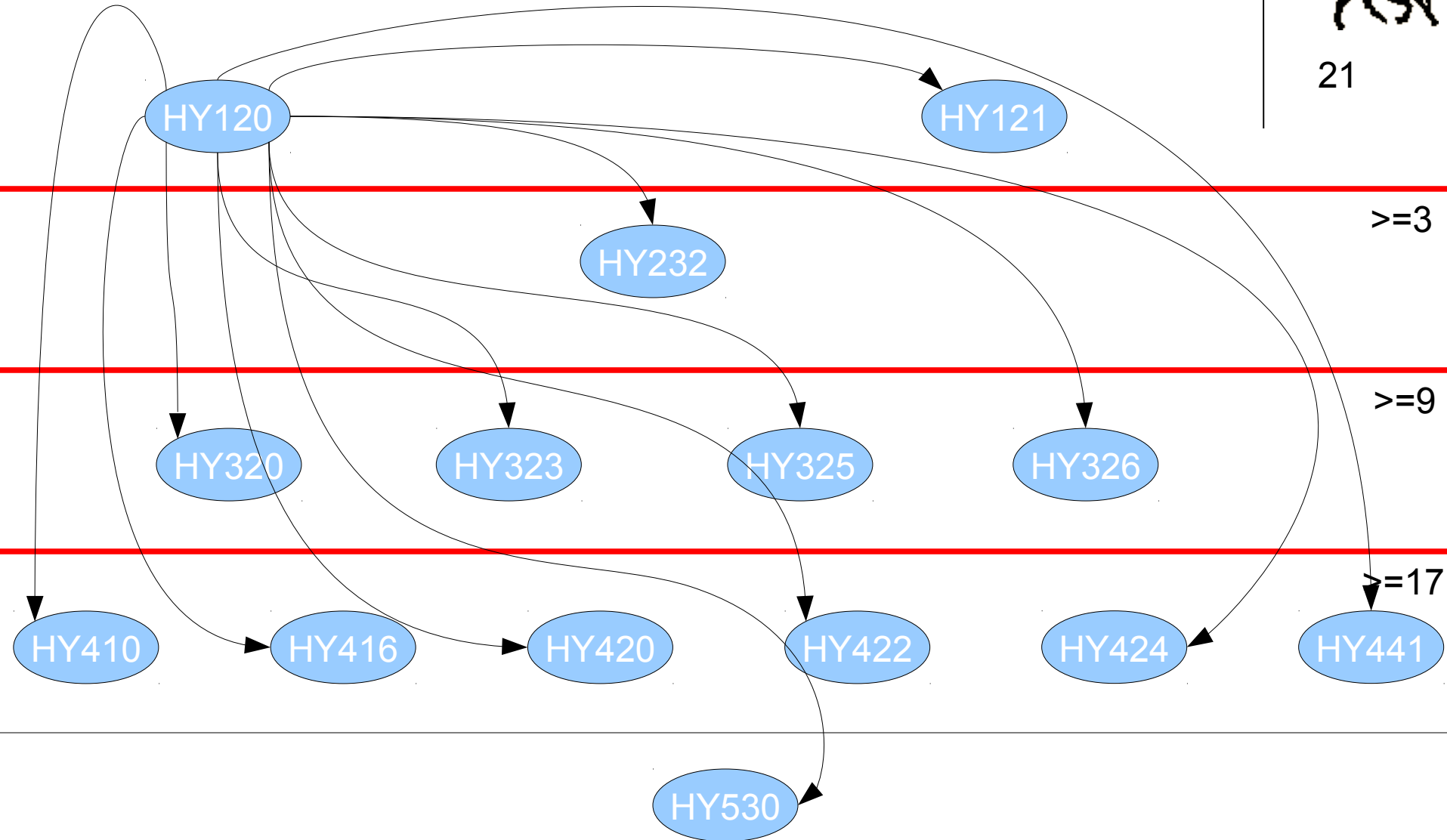
# Οι καλοί λογαριασμοί ...

- Πολιτική Τμήματος για αντιγραφές:
  - 1<sup>η</sup> φορά (σε οποιοδήποτε μάθημα): Απώλεια μαθήματος για 1 έτος
  - 2<sup>η</sup> φορά (σε οποιοδήποτε μάθημα): Απώλεια εξαμήνου
  - 3<sup>η</sup> φορά (σε οποιοδήποτε μάθημα): Απώλεια έτους και αναφορά στη Σύγκλητο

# Πρόγραμμα Σπουδών



21



# Και γιατί να προσπαθήσω;

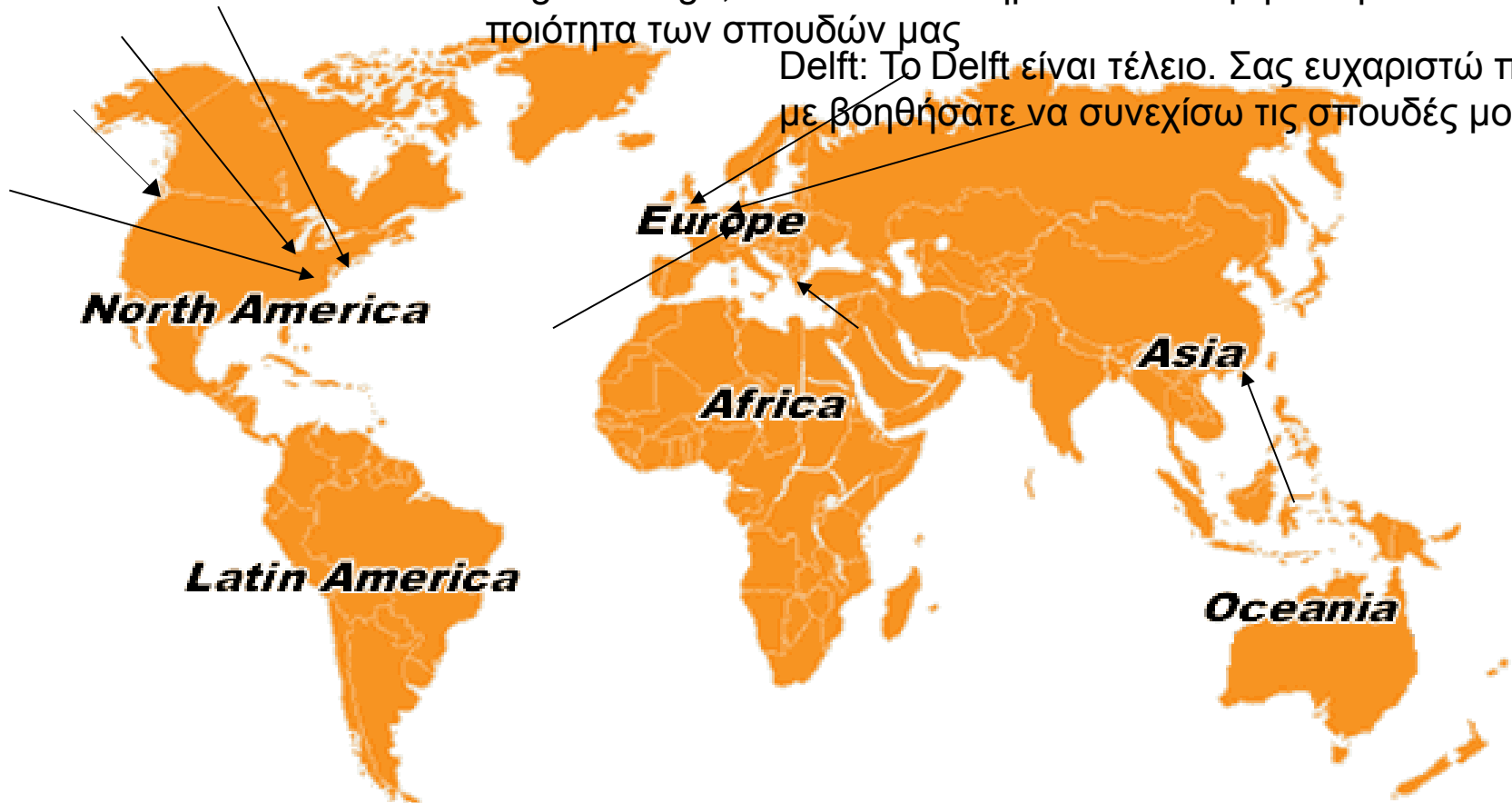


22

NY University: Εδώ στο Πανεπιστήμιο πάντως τα πράγματα πολύ καλά.  
Δε θέλω να πω μεγάλες κουβέντες, αλλά νομίζω ότι άμα έχεις τελειώσει  
το Τμήμα το επίπεδό σου είναι πολύ καλό. Το ίδιο και η ικανότητά σου  
να αντιμετωπίζεις τις δυσκολίες.

King's College, London: Όταν ήρθα εδώ εκτίμησα την  
ποιότητα των σπουδών μας

Delft: Το Delft είναι τέλειο. Σας ευχαριστώ που  
με βοηθήσατε να συνεχίσω τις σπουδές μου εκεί





- Ιστοσελίδα μαθήματος
  - <http://www.inf.uth.gr/courses/CE120>
- Λίστα ηλεκτρονικού ταχυδρομείου
  - <http://inf-server.inf.uth.gr/mailman/listinfo/ce120>
- Forum Προγραμματισμού
  - <http://courses.inf.uth.gr/coding>



- ΕΠΙΚΟΙΝΩΝΙΑ με τον διδάσκοντα:
  - Γκλαβάνη 37, Γραφείο Β3/5
  - Ώρες γραφείου: Στη σελίδα του μαθήματος
  - E-mail: [cdantonop@gmail.com](mailto:cdantonop@gmail.com), [cda@inf.uth.gr](mailto:cda@inf.uth.gr)
  
- ΕΠΙΚΟΙΝΩΝΙΑ με τον υπεύθυνο εργαστηρίων:
  - Γκλαβάνη 37, Γραφείο Γ5/8
  - E-mail: [gthanos@uth.gr](mailto:gthanos@uth.gr)



# Μεθοδολογία Επίλυσης Προβλήματος



25

- **Ανάλυση** του προβλήματος
  - Τι έχουμε;
  - Τι ακριβώς θέλουμε να βρούμε;
  - Πώς σπάει σε μικρότερα / απλούστερα προβλήματα;
  - Χονδρικά ποια στρατηγική πρέπει να ακολουθήσουμε;
- **Αλγόριθμος**
  - Ακριβής ακολουθία πεπερασμένων βημάτων που πρέπει να ακολουθηθούν για να λυθεί το πρόβλημα
  - Απαιτήσεις
    - Ορθότητα
    - Καλή επίδοση
    - «Οικονομία» πόρων
  - Για το ίδιο πρόβλημα πιθανόν να υπάρχουν  $>1$  κατάλληλοι αλγόριθμοι

# Μεθοδολογία Επίλυσης Προβλήματος



26

- **Κωδικοποίηση**

- «Μετάφραση» του αλγόριθμου σε γλώσσα που καταλαβαίνει ο υπολογιστής
  - C στην περίπτωση μας

- **Δοκιμή και Αποσφαλμάτωση**

- Ουδείς αλάνθαστος!
  - Το πιο «σπαστικό» κομμάτι...
  - ...Και το πιο χρονοβόρο
  - ...Και το πιο σημαντικό

# Τι Είναι Πρόγραμμα και Γλώσσα Προγραμματισμού;



27

- **Πρόγραμμα**: Αλγόριθμος γραμμένος σε μια γλώσσα προγραμματισμού
  - Αυτή που «καταλαβαίνει» ο υπολογιστής
    - Με λίγη βοήθεια... Ο υπολογιστής ξέρει μόνο από 0 και 1
- **Γλώσσα προγραμματισμού**
  - Σαν τις κανονικές γλώσσες
    - Μόνο πιο σαφής και τυπική ...
  - Έχει **λεξιλόγιο / σημασιολογία**
  - Έχει **συντακτικό**

# ΣΥΝΤΑΚΤΙΚΟ



- Το συντακτικό ορίζει το σύνολο των επιτρεπτών προτάσεων (ακολουθία συμβόλων).
- Επιτρεπτή πρόταση = συντακτικά ορθό πρόγραμμα
  - Μπορεί να μεταφραστεί σε γλώσσα μηχανής και να εκτελεστεί.
- Ειδικές «γλώσσες» περιγραφής των κανόνων σύνταξης γλωσσών προγραμματισμού
  - Extended Backus Naur Form (EBNF)
  - Συντακτικά διαγράμματα



# Σύνταξη και Σημασία

- **Σύνταξη:** κανόνες για τον σχηματισμό προτάσεων.
- **Σημασία:** το νόημα που έχουν οι συντακτικά επιτρεπτές προτάσεις.
  - Η σύνταξη μιας γλώσσας δεν μπορεί να ορίσει ταυτόχρονα και την σημασία της.
  - Υπάρχουν όμως κανόνες!
- Υπάρχουν συντακτικά επιτρεπτές προτάσεις που δεν έχουν ορισμένη (μια μοναδική) σημασία;
  - Στις ανθρώπινες γλώσσες: Ναι
    - Μαζί μιλάμε και χώρια καταλαβαίνομαστε
  - Σε γλώσσες προγραμματισμού: Κατά κανόνα όχι



# Για παράδειγμα ...

- Συντακτικά ορθές προτάσεις:

$$-2+13$$

$$15/5-2$$

- Όμως, σε τι τιμές αντιστοιχούν;

$$-2+13: \quad (-2) + (13) \quad \text{ή} \quad -(2+13)$$

$$15/5-2: \quad (15/5) - 2 \quad \text{ή} \quad 15 / (5-2)$$



# Εκτέλεση Προγράμματος

επέλεξε την πρώτη εντολή

εκτέλεσε την εντολή

επέλεξε την «επόμενη»  
εντολή

μνήμη

διάβασμα

γράψιμο

μεταβλητές  
προγράμματος

Το σημειωματάριο  
του προγράμματος...



# Έλεγχος Ροής Εκτέλεσης

- Ο προγραμματιστής μπορεί να επηρεάσει την ροή εκτέλεσης του προγράμματος μέσω **εντολών ελέγχου**.
  - Εντολές ελέγχου: διαβάζουν την κατάσταση του προγράμματος και ανάλογα μεταφέρουν την εκτέλεση σε ένα διαφορετικό σημείο του κώδικα.
  - Π.χ `if <έκφραση> goto <n>`
    - Αν η <έκφραση> είναι αληθής τότε η εκτέλεση μεταφέρεται στην εντολή με αριθμό <n>.
- Μπορούμε εύκολα να φτιάξουμε προγράμματα με εντολές που εκτελούνται **υπό συνθήκη** ή/και **επανειλημμένα**.





# Για Παράδειγμα...

παράμετροι

πρόγραμμα P(x, y)

```
1:s = 0
2:if (x==0) goto 6
3:s = s + y
4:x = x -1
5:if (1==1) goto 2
6:print s
```

εκτέλεση P(0, 5)

```
s = 0
if (x==0) goto 6
print s
```

εκτέλεση P(3, 5)

```
s = 0
if (x==0) goto 6
s = s + y
x = x -1
if (1==1) goto 2
if (x==0) goto 6
s = s + y
x = x -1
if (1==1) goto 2
if (x==0) goto 6
s = s + y
x = x -1
if (1==1) goto 2
if (x==0) goto 6
print s
```



# Υποπρογράμματα

- Ομάδα εντολών (και δεδομένων) που είναι **συντακτικά** ή/και **εκτελεστικά ανεξάρτητη** (αυτόνομη) από τον υπόλοιπο κώδικα.
  - Ένα πρόγραμμα μπορεί να αποτελείται από (ή να χρησιμοποιεί) πολλά διαφορετικά υποπρογράμματα.
  - Όταν καλείται ένα υποπρόγραμμα, η εκτέλεση **μεταφέρεται** στο υποπρόγραμμα
    - Όταν τερματιστεί η εκτέλεση του, **επιστρέφει** μαγικά στο πρόγραμμα που πραγματοποίησε την κλήση.
  - Να τα χρησιμοποιείτε... please!!!



# Εκτέλεση με Υποπρογράμματα

